



ASEPTIQUIK™ CONNECTOR

## Aseptiquik规格

压力: 最大达60psi, 4.4 bar

温度:

39°F到104°F (4°C到40°C)

典型流速:

Cv=最大14.4

灭菌:

伽玛辐射: 最大50kGy伽玛辐射

高压蒸汽灭菌器:

高温型号:

最大到266°F (130°C) 持续30分钟

端接尺寸:

水管内径1/2" (12.7mm) 倒钩型, 水管内径

3/8" (9.5mm) 倒钩型和3/4"卫生接口

材料:

主要成分:

聚碳酸酯 (白色部分) USP VI 等级认证, ADCF

锁环:

聚碳酸酯 (蓝色部分) USP VI 等级认证, ADCF

拉片:

聚碳酸酯 (蓝色部分, 标准型) USP VI 等级认证, ADCF

聚碳酸酯 (白色部分, 高温型) USP VI 等级认证, ADCF

管帽: 聚丙烯 (透明部分) USP等级 VI, ADCF

密封:

硅树脂 (透明), 铂金固化, USP 等级 VI, ADCF

薄膜:

聚乙烯 (标准型)

疏水聚苯醚砜 (高温型)

Aseptiquik™接头提供便捷的无菌连接, 甚至可用于非无菌环境。Aseptiquik “咔嚓—拉拔—旋转”设计确保用户在流体传输过程中降低因操作失误所导致的风险, 而接头的耐用设计则保证可靠的性能, 且无需使用钳夹、夹具和管焊接器。凭借这一领先技术生产的单次使用连接接头, 生物制药公司可以通过使用技术领先的一次性连接技术保证产品质量和市场影响。

### 特点:

“咔嚓—拉拔—旋转”设计  
薄膜金属拉片  
耐用的结构

整体锁环  
咔嚓声音  
便于购买

### 优点

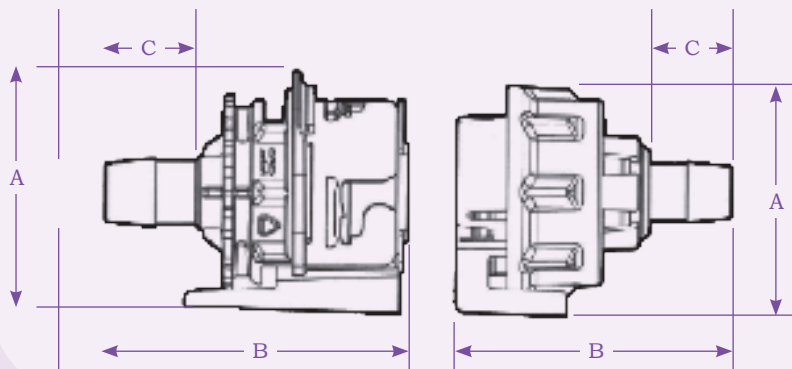
简单直接的三步连接程序可降低操作风险  
确保两个薄膜被同步、安全地移除  
无需另外的硬件便可保证可靠性能和可重复性  
安全牢固的连接可避免断开  
操作员可知何时已达可靠连接  
可以通过多个供应伙伴购买

更多信息访问公司网站

[www.colder.com/aseptiquik](http://www.colder.com/aseptiquik)

或者致电86-21-6081-2888

## 产品尺寸



A = 高度/直径  
B = 总长度  
C = 倒钩管长度

### 接头母座



#### 聚碳酸酯连蓝色的拉片

| 端头       | 部件编号     | A           | B           | C           |
|----------|----------|-------------|-------------|-------------|
| 1/2"倒钩型  | AQC17008 | 2.36 (59.9) | 2.95 (74.9) | 0.89 (22.6) |
| 3/8"倒钩型  | AQC17006 | 2.36 (59.9) | 2.74 (69.6) | 0.65 (16.5) |
| 3/4"卫生接口 | AQC33012 | 2.36 (59.9) | 2.73 (69.3) | 0.70 (17.8) |

即将上市

即将上市

### 接头母座—高温型



#### 聚碳酸酯连白色的拉片

| 端头       | 部件编号       | A           | B           | C           |
|----------|------------|-------------|-------------|-------------|
| 1/2"倒钩型  | AQC17008HT | 2.36 (59.9) | 2.95 (74.9) | 0.89 (22.6) |
| 3/8"倒钩型  | AQC17006HT | 2.36 (59.9) | 2.74 (69.6) | 0.65 (16.5) |
| 3/4"卫生接口 | AQC33012HT | 2.36 (59.9) | 2.73 (69.3) | 0.70 (17.8) |

即将上市

即将上市

即将上市

### 接头插嘴



#### 聚碳酸酯连蓝色的拉片

| 端头       | 部件编号     | A           | B           | C           |
|----------|----------|-------------|-------------|-------------|
| 1/2"倒钩型  | AQC22008 | 2.50 (63.5) | 2.99 (75.9) | 0.89 (22.6) |
| 3/8"倒钩型  | AQC22006 | 2.50 (63.5) | 2.90 (73.7) | 0.65 (16.5) |
| 3/4"卫生接口 | AQC44012 | 2.50 (63.5) | 2.80 (71.1) | 0.70 (17.8) |

即将上市

即将上市

### 接头插嘴—高温型



#### 聚碳酸酯连白色的拉片

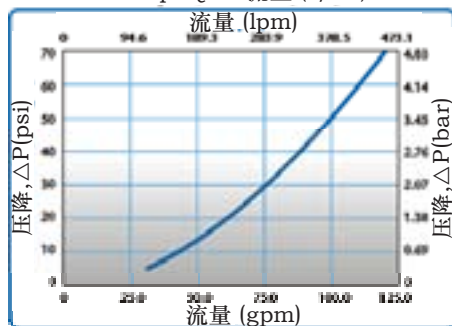
| 端头       | 部件编号       | A           | B           | C           |
|----------|------------|-------------|-------------|-------------|
| 1/2"倒钩型  | AQC22008HT | 2.50 (63.5) | 2.99 (75.9) | 0.89 (22.6) |
| 3/8"倒钩型  | AQC22006HT | 2.50 (63.5) | 2.90 (73.7) | 0.65 (16.5) |
| 3/4"卫生接口 | AQC44012HT | 2.50 (63.5) | 2.80 (71.1) | 0.70 (17.8) |

即将上市

即将上市

即将上市

AseptiQuik流量 (1/2 ")



本图让您对产品性能参数有个总体了解。



致电 86-21-6081-2888 或者登录 [www.colder.com](http://www.colder.com)

Copyright ©2011 by Colder Products Company. Colder Products Company, Colder Products 和CPC是在美国专利商标局注册的商标。